

Interacumulador mural

Máximo ahorro y durabilidad. La combinación perfecta.



CARACTERÍSTICAS TÉCNICAS

INTERACUMULADORES		DEPÓSITO				SERPENTÍN						
Código	ERP	Consumo de mantenimiento (kWh/24h)	Tiempo de calentamiento (min)	Caudal horario (L)	Caudal 10 mm (L)	Temperatura máx. (°C)	Potencia intercambio* (kW)	Superficie intercambio (m ²)	Volumen interior intercambiador (L)	Pérdida de carga (mbar)	Presión servicio circuito solar	
IAV 80 L	254002	B	1,12	9	476	121	90	19,3	0,53	3,5	135	6
IAV 100 L	264017	B	0,94	13	476	162	90	19,3	0,53	3,5	135	6
IAV 150 L	274014	B	1,04	15	631	242	90	25,6	0,66	4,3	150	6
IAV 200 L	284014	B	1,33	24	631	272	90	25,6	0,66	4,3	150	6

* Primario 90°C, 2m³/h. Almacenamiento a 60°C, salida 40°C.

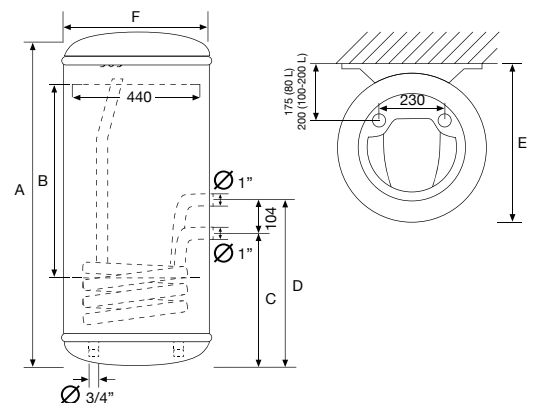
INTERACUMULADORES CON APOYO ELÉCT.		DEPÓSITO				SERPENTÍN								
Código	ERP	Perfil	Apoyo (W)	Consumo de mantenimiento (kW h/24h)	Tiempo de calentamiento (min)	Caudal horario (L)	Caudal 10 mm (L)	Temp. máx. (°C)	Potencia intercambio* (kW)	Superficie intercambio (m ²)	Volumen interior intercambiador (L)	Pérdida de carga (mbar)	Circuito solar (bar)	
IAM 80 L	254003	B	M	2,400	1,12	9	476	121	90	19,3	0,53	3,5	135	6
IAM 100 L	264016	C	L	2,400	0,94	13	476	162	90	19,3	0,53	3,5	135	6
IAM 150 L	274015	C	M	2,400	1,04	15	631	242	90	25,6	0,66	4,3	150	6

KIT ELÉCTRICO OPCIONAL PARA IAV	Código	Código	Código
KIT 2400 W APOYO CALDERA PARA IAV 80	900277	KIT SOLAR 2200 W PARA IAV 80 L	900341
		KIT 2400 W PARA IAV 100-200	900548

MEDIDAS

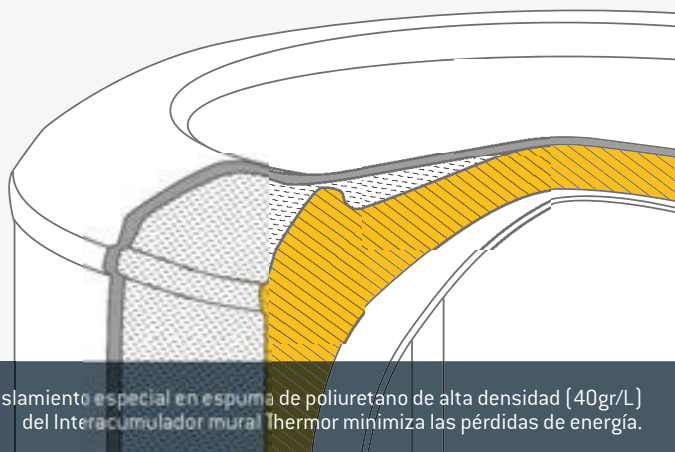
INTERACUMULADORES										
Código	A (mm)	B (mm)	C (mm)	D (mm)	E (mm)	F (mm)	Potencia (W)	Peso (Kg)	Tomas	
IAV 80 L	254002	737	320	386	490	519	505	-	36	3/4"
IAV 100 L	264017	870	500	377	481	595	575	-	40	3/4"
IAV 150 L	274014	1190	800	435	539	595	575	-	55	3/4"
IAV 200 L	284014	1520	800	435	539	595	575	-	65	3/4"

INTERACUMULADORES CON APOYO ELÉCTRICO										
Código	A (mm)	B (mm)	C (mm)	D (mm)	E (mm)	F (mm)	Potencia (W)	Peso (Kg)	Tomas	
IAM 80 L	254003	737	320	386	490	519	505	2400	36	3/4"
IAM 100 L	264016	870	500	377	481	595	575	2400	40	3/4"
IAM 150 L	274015	1190	800	435	539	595	575	2400	55	3/4"

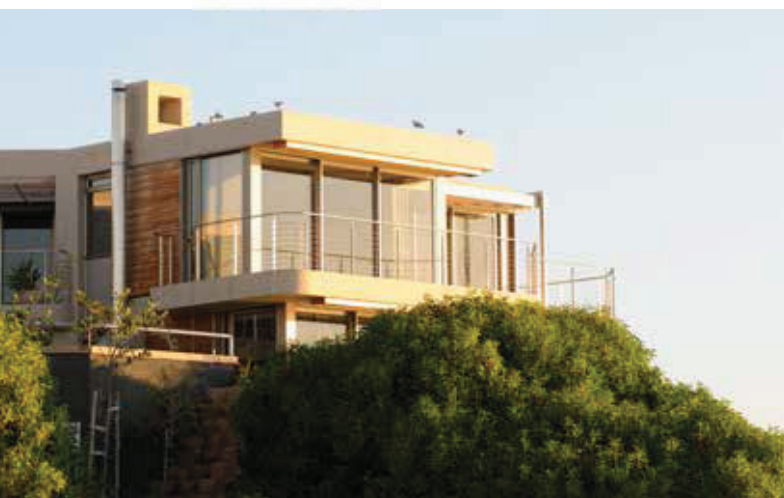




NUEVO



El aislamiento especial en espuma de poliuretano de alta densidad (40gr/L) del Interacumulador mural Thermor minimiza las pérdidas de energía.



Pensando en aquellas instalaciones que tienen que adaptarse a espacios reducidos, Thermor ha desarrollado una gama de interacumuladores desde 80 hasta 200L con la mejor clasificación energética del mercado. Porque la calidad Thermor no está reñida con el espacio.

DURABILIDAD

- Cuba vitrificada por recubrimiento en fase líquida

AHORRO ENERGÉTICO

- Aislamiento de alta densidad
- Sistema Brisejet que garantiza la estratificación óptima del agua
- Serpentin Aquaplus que permite un intercambio de energía más efectivo

GARANTÍA

- Garantía de 5 años en la cuba
- 2 años de Garantía Total

CONFORT

- Gama mural de 80 a 200 L adaptable a espacios reducidos
- Espacio disponible para sonda de regulación a caldera
- Referencias con y sin kit eléctrico de serie
- Posibilidad de incorporar kit eléctrico una vez instalado
- Compatible con aplicaciones de energía solar o calderas